

Секция увлажнителя с водяными нагревателями 2000 Humi Aqua P

Описание

Секция увлажнения испарительного типа с водяным пред- и постнагревателем. Управление от вентустановки Breezart или вентустановки стороннего производителя (требуется пульт управления). Реализовано пропорциональное управление влажностью и температурой воздуха. Один канальный датчик температуры и влажности в комплекте.

Система автоматики размещена в отдельном щите управления 400x400x150мм.



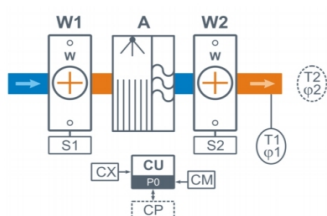
Функции автоматики

Поддержание заданной температуры и влажности воздуха в режиме пропорционального управления (с любыми вентустановками).

Технические характеристики

| | |
|---|----------------------------------|
| Возможные типы водяного преднагревателя | W52-S3-25-4-4 W52-S2-25-4-0,63 |
| Максимальная потребляемая мощность | 0,2 кВт-220В |
| Максимальный ток | 0,8 А |
| Масса | 70 кг |

Структурная схема



- W1 Водяной преднагреватель
- S1 Смесительный узел
- A Модуль увлажнения
- W2 Водяной постнагреватель
- S2 2-х ходовой безнасосный смесительный узел

- T1 ф1 Цифровой датчик температуры и влажности
- T2 ф2 Цифровой датчик температуры и влажности в помещении (опция НС), (заказывается отдельно)
- CU Система цифровой автоматики
- CP Пульт управления (опция CP, недоступно при подключении увлажнителя к вентустановке Breezart), (заказывается отдельно)
- CM Вход управления от вентустановки Breezart, недоступно при использовании опции CP
- CX Вход управления «сухие контакты»

Ссылки на доп. материалы

Калькулятор для автоматического подбора оборудования:
<http://breezart-tech.ru/selahu/calc.htm>

Прайс-лист:
<http://breezart-tech.ru/selahu/prc.htm>

Каталог и описания оборудования:
<http://breezart-tech.ru/selahu/cat.htm>

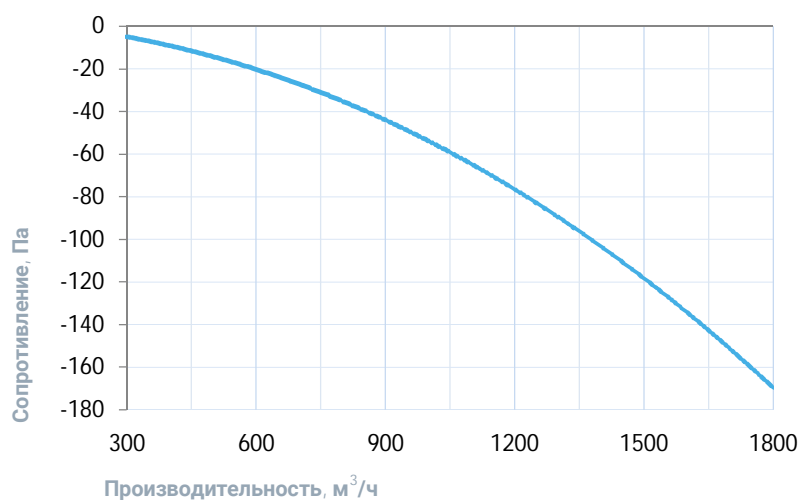
Совместимые опции

| | |
|----|---|
| HC | Поддержание влажности по датчику темп. и влажн. (каскадный регулятор), датчик заказывается отдел... |
| CP | Управление увлажнителем Breezart с пульта (заказ. отдельно), вкл./выкл. по сухим контактам |

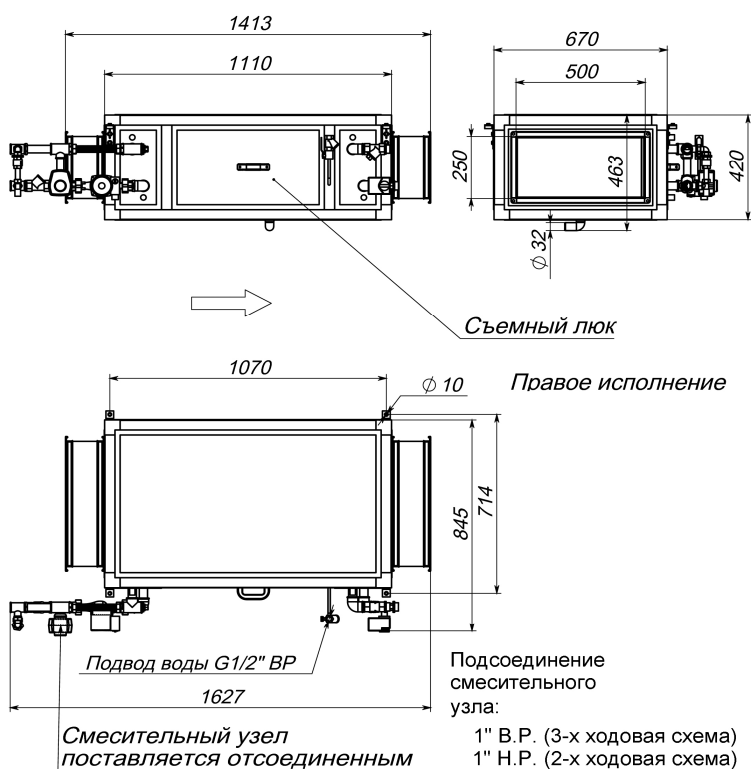
Совместимое оборудование

| | |
|------------|---|
| JLS26H | Датчик влажности и температуры, выход Modbus RTU |
| TPD-283U-H | Пульт управления Breezart с цветным сенсорным дисплеем |
| ALL | Все приточные и приточно-вытяжные установки Breezart сбалансированные по производительности |

Вентиляционная характеристика



Габаритные и присоединительные размеры



Варианты исполнения

Сторона подключения:

- правая
- левая

Тип крепления:

- потолочное
- напольное горизонтальное

Сторона тех. обслуживания:

- по стороне подключения

Присоединительные размеры

Калорифер: 1" Н.Р.

Смесит. узел с 3-х ход. вентилем: 1" В.Р.

Смесит. узел с 2-х ход. вентилем: 1" Н.Р.

Патрубок дренажа: 32 мм

Подача воды на увлажнитель: 1/2" Н.Р.