

Pool DH VF

приточно-вытяжная вентиляция бассейнов

Серия Pool DH VF разработана для обеспечения и поддержания комфортного микроклимата в помещении бассейна. Эта серия оснащается осушителем воздуха и способна регулировать объем рециркуляции и подачи наружного воздуха с помощью воздушных клапанов.

Такое решение позволяет создать относительно недорогую систему вентиляции и осушения воздуха, обладающую более **высокой энергоэффективностью**, чем традиционные осушители за счет регулируемой подачи наружного воздуха:

- Зимой выполняется минимальная подача наружного воздуха в соответствии с санитарными нормами для снижения энергозатрат на подогрев воздуха.
- Летом вентустановка работает в режиме прямотока – это позволяет осушать воздух, преимущественно, ассимиляцией влаги и не требует постоянной работы компрессора, что также экономит энергию.

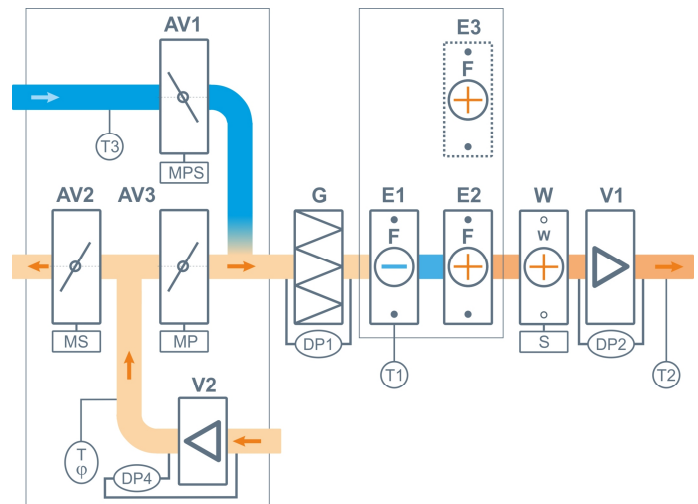
Регулирование объема подачи наружного воздуха производится с помощью внешних клапанов с пропорциональным управлением (опция VF). Переключение режимов Зима / Лето выполняется автоматически по датчику наружного воздуха. Соотношение приточного и рециркуляционного воздуха настраивается с пульта управления для каждого из режимов. Для регионов с жарким и влажным климатом возможно охлаждение наружного воздуха (опции CE, CF).

Вентустановка поддерживает постоянную циркуляцию воздуха внутри бассейна и предотвращает образование конденсата. **Воздушное отопление** позволяет с высокой точностью поддерживать заданную температуру воздуха в помещении бассейна. Вытяжной блок и модуль VF не входят в базовый комплект. Модели 1000 и 2000 типоразмеров могут выпускаться в подвесном исполнении.

Вентустановка поддерживает постоянную циркуляцию воздуха внутри бассейна и предотвращает образование конденсата. **Воздушное отопление** позволяет с высокой точностью поддерживать заданную температуру воздуха в помещении бассейна. Вытяжной блок и модуль VF не входят в базовый комплект. Модели 1000 и 2000 типоразмеров могут выпускаться в подвесном исполнении.

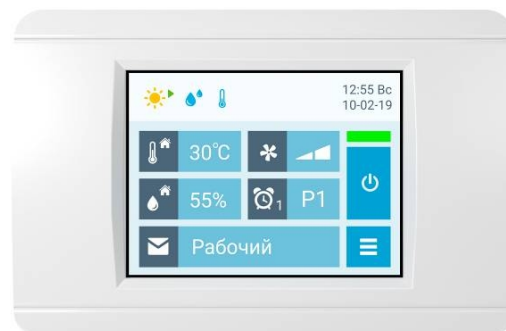
Состав ПВУ Pool DH VF:

- Встроенная цифровая автоматика с датчиками и цветным сенсорным пультом.
- Осушитель воздуха.
- ЕС-вентиляторы Ebmpapst с функцией CAV (постоянный расход воздуха).
- Водяной нагреватель со смесительным узлом.
- Воздушные клапаны с электроприводами.
- Фильтр класса G4 на притоке.
- Фреоновый охладитель (опция CF).
- Удаленное управление и мониторинг через web-интерфейс (опция DS)



Преимущества серии Pool DH VF:

- ЕС-вентиляторы EBMpapst с высоким КПД и поддержкой технологии GreenTech.
- Осушитель воздуха с возможностью теплоутилизации и нагрева воды в бассейне (опция PH).
- Воздушное отопление: поддержание заданной температуры воздуха в помещении бассейна.
- Возможность кондиционирования (охлаждения) воздуха (опции CE, CF).
- CAV-режим: поддержание постоянного расхода воздуха и баланса притока-вытяжки.
- Рабочий и Дежурный режим работы вентустановки. Дежурный режим служит для экономии энергии, когда бассейн не используется. Производительность вентустановки снижается, подача наружного воздуха прекращается. Переключение режимов возможно по таймеру, вручную, внешнему сигналу или автоматически по датчику влажности.
- Автоматическое периодическое проветривание помещения в Дежурном режиме.
- Автоматическое переключение поддерживаемой влажности в помещении бассейна (Зима / Лето) по датчику наружной температуры.
- Автоматическое поддержание температуры воздуха по температуре воды в бассейне (опция WT).
- Возможность работы с конденсационным котлом.
- Подключение к «Умному дому» по Modbus.
- Удаленное управление через web-интерфейс (опция DS).
- Коррозионностойкое исполнение.
- Гарантия – 3 года.



Сравнение решений для вентиляции бассейна

| Серия вентустановки | Airgy Eco Pro | Airgy Eco RP | Pool Pro | Aqua Pool RP | Aqua Pool DH | Pool DH VF | Aqua Pool SM | Aqua Pool Mix |
|--|---------------|--------------|----------|--------------|--------------|------------|--------------|---------------|
| Уровень решения | Премиум | Премиум | Бизнес | Бизнес | Бизнес | Бизнес | Эконом | Бюджет |
| Энергоэффективность (экономичность работы) | 😊😊😊 | 😊😊😊 | 😊😊 | 😊😊 | 😊 | 😊 | 😞 | 😞 |
| Сложность монтажных и пуско-наладочных работ | 😊 | 😊 | 😊 | 😊 | 😊 | 😊 | 😞 | 😞 |
| Рекуперация тепла | ✓ | ✓ | ✓ | ✓ | ✗ | ✗ | ✗ | ✗ |
| Тепловой насос | ✓ | ✗ | ✓ | ✗ | ✓ | ✗ | ✗ | ✗ |
| Воздушное отопление | ✓ | ✓ | ✓ | ✓ | ✓ | ✓ | ✓ | ✗ |
| CAV-режим* | ✓ | ✓ | ✓ | ✓ | ✓ | ✓ | ✓ | ✗ |
| Удаленное управление | ✓ | ✓ | опция | опция | опция | опция | опция | опция |
| Капитальные затраты | ₽₽₽₽₽ | ₽₽₽₽₽ | ₽₽₽₽ | ₽₽₽ | ₽₽₽ | ₽₽₽ | ₽₽ | ₽ |

* CAV - поддержание постоянного расхода воздуха на выходе из установки по цифровому датчику давления

Производитель оставляет за собой право вносить изменения в оборудование без ухудшения его характеристик.

Подробная информация о системах вентиляции бассейнов – на сайте www.breezart.ru