



КАТАЛОГ

**Вентиляционные установки с
электрическим калорифером**

Greenair 350 LP

Greenair 500 LP

Greenair 350 / 500 LP

Приточные установки Greenair представляют собой полностью законченный вентиляционный агрегат, обеспечивающий фильтрацию, подогрев и подачу свежего воздуха. Они комплектуются встроенной цифровой системой автоматики с выносным пультом управления и встроенным датчиком температуры воздуха.

Приточные установки имеют программно регулируемую мощность калорифера, а также автоматический выбор напряжения питания. Мощность калорифера задается со штатного пульта управления (при напряжении питания 220В): 1,6 кВт; 3,2 кВт или 4,8 кВт (при 380В – только 4,8 кВт).



Эти модели предназначены для вентиляции квартир и отдельных комнат коттеджей.

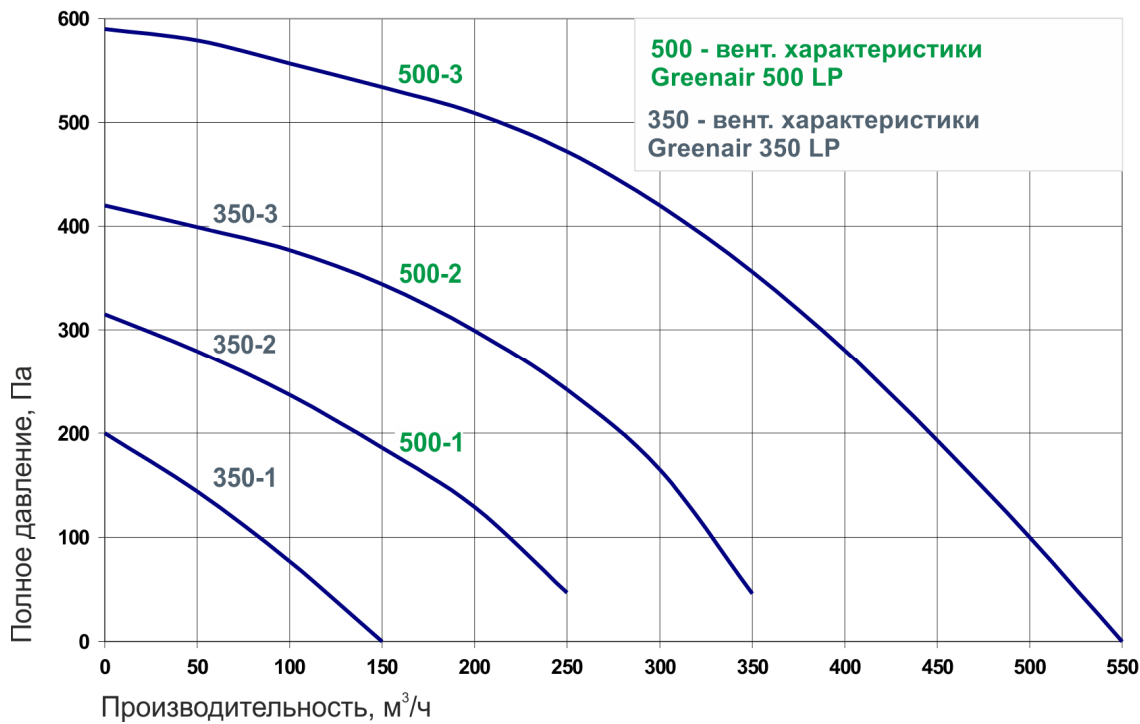
Технические характеристики Greenair 350 LP

Производительность Полное статич. давление	350 м ³ /ч 400 Па		
Рекомендованная площадь	50 – 90 м ²		
Напряжение питания	220В, 1 фаза или 380В, 3 фазы		
Мощность калорифера	1,60 кВт	3,20 кВт	4,80 кВт
Максимальная потребляемая мощность	1,76 кВт	3,36 кВт	4,96 кВт
Максимальный ток при U _{питания} : • 220В, 1 фаза • 380В, 3 фазы	8,2 А -	15,5 А -	22,8 А 8,2 А
Уровень шума L _{wA} (акустическая мощность) На всасывании На выпуске От корпуса	54 дБА	63 дБА	48 дБА
Уровень звукового давления L _{pA} от корпуса	34 дБА		
Присоед. размеры фланца для воздуховодов	Ø 155 мм		
Габариты (Ш x В x Д)	475 x 240 x 746 мм		
Масса	25 кг		

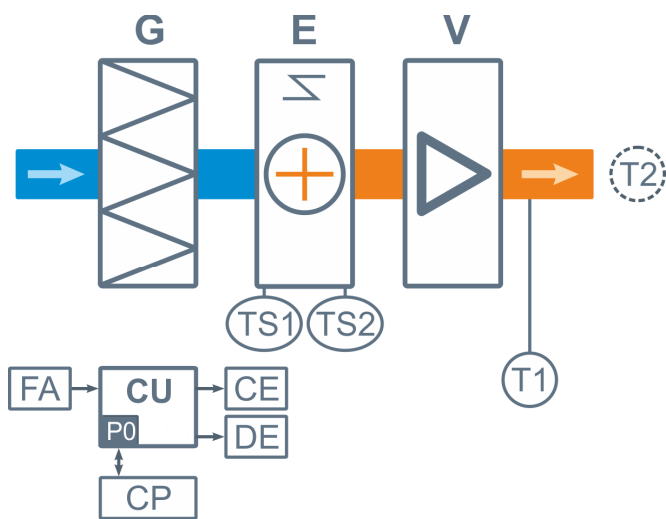
Технические характеристики Greenair 500 LP

Производительность Полное статич. давление	500 м ³ /ч 520 Па		
Рекомендованная площадь	70 – 150 м ²		
Напряжение питания	220В, 1 фаза или 380В, 3 фазы		
Мощность калорифера	1,60 кВт	3,20 кВт	4,80 кВт
Максимальная потребляемая мощность	1,83 кВт	3,43 кВт	5,03 кВт
Максимальный ток при U _{питания} : • 220В, 1 фаза • 380В, 3 фазы	8,3 А -	15,6 А -	22,9 А 8,3 А
Уровень шума L _{wA} (акустическая мощность) На всасывании На выпуске От корпуса	56 дБА	65 дБА	49 дБА
Уровень звукового давления L _{pA} от корпуса	35 дБА		
Присоед. размеры фланца для воздуховодов	Ø 155 мм		
Габариты (Ш x В x Д)	475 x 240 x 746 мм		
Масса	25 кг		

Вентиляционные характеристики



Структурная схема

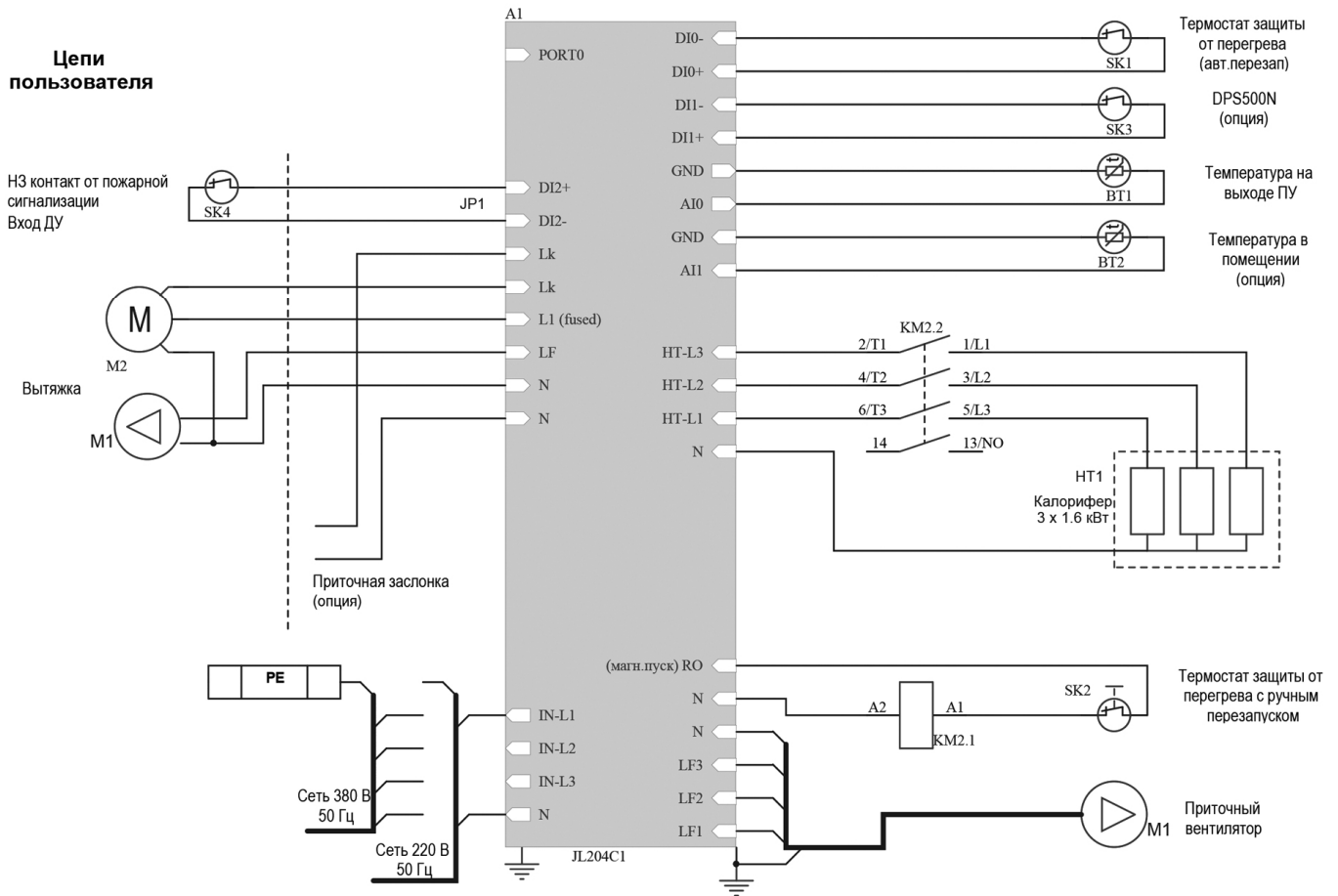


- G** Воздушный фильтр
- E** Электрический нагреватель
- V** Вентилятор EBMPapst
- TS1** Аварийный датчик перегрева, возвратный
- TS2** Аварийный датчик перегрева, невозвратный
- T1** Встроенный каналный датчик температуры приточного воздуха
- T2** Датчик температуры воздуха в помещении (опция **CT**)
- CU** Система цифровой автоматики, P0 – порт RS-485 (ModBus RTU) для подключения пульта управления
- CP** Пульт управления
- FA** Вход для пожарной сигнализации
- CE** Выход на вытяжной вентилятор
- DE** Выход на привод воздушного клапана

Совместимые опции:

- **CT** (датчик температуры воздуха в помещении)

Схема блока автоматики



Габаритные и присоединительные размеры

