

Вентиляторный парораспределитель



Инструкция по монтажу

ДЛЯ УВЛАЖНИТЕЛЕЙ:
heaterSteam / humiSteam / homeSteam

ПРОЧИТЕ И СОХРАНИТЕ
ДАННУЮ ИНСТРУКЦИЮ

CAREL
Technology & Evolution

ОГЛАВЛЕНИЕ

| | | |
|-----------|---|-----------|
| 1 | ТИПЫ МОДЕЛЕЙ | 4 |
| 2 | ПРИНЦИП РАБОТЫ | 4 |
| 3 | АКСЕССУАРЫ..... | 4 |
| 3.1 | АКСЕССУАРЫ, ВХОДЯЩИЕ В КОМПЛЕКТ ПОСТАВКИ | 4 |
| 3.2 | АКСЕССУАРЫ, ЗАКАЗЫВАЕМЫЕ ОПЦИОНАЛЬНО | 4 |
| 4 | СНЯТИЕ ЗАЩИТНОГО КОРПУСА | 5 |
| 5 | МОНТАЖ ВЕНТИЛЯТОРНОГО ПАРОРАСПРЕДЕЛИТЕЛЯ | 6 |
| 5.1 | ВЫБОР МЕСТОПОЛОЖЕНИЯ..... | 6 |
| 5.2 | МОНТАЖ РАСПРЕДЕЛИТЕЛЯ НА УВЛАЖНИТЕЛЬ | 6 |
| 5.3 | НАСТЕННЫЙ МОНТАЖ | 7 |
| 6 | ЭЛЕКТРИЧЕСКИЕ СОЕДИНЕНИЯ | 9 |
| 6.1 | Конфигурация для подключения к источнику питания..... | 9 |
| 7 | ЗАПУСК | 9 |
| 8 | ЗАПЧАСТИ..... | 10 |
| 9 | ТЕХНИЧЕСКИЕ ХАРАКТЕРИСТИКИ | 10 |
| 10 | РАЗМЕРЫ | 10 |

ОСТОРОЖНО !



ПЕРЕД УСТАНОВКОЙ ИЛИ РАБОТОЙ С ПРИБОРОМ ВНИМАТЕЛЬНО ПРОЧТИТЕ И СОБЛЮДАЙТЕ ВСЕ ПРАВИЛА И МЕРЫ БЕЗОПАСНОСТИ, ОПИСАННЫЕ В ДАННОМ РУКОВОДСТВЕ И НАПИСАННЫЕ НЕПОСРЕДСТВЕННО НА ЭТИКЕТКАХ ПРИБОРА.

Данный аппарат был специально разработан для безопасной работы. Все действия по монтажу, эксплуатации и техническому обслуживанию должны выполняться в соответствии с правилами данного руководства и этиками, расположенными на внутренних и внешних сторонах прибора. Все параметры окружающей среды и напряжение электропитания должны соответствовать указанным значениям (см. раздел 10).

Все иные варианты использования и модификации прибора, не разрешенные производителем, считаются неправильными.

Ответственность за нанесение вреда и материального ущерба в результате неправильного применения прибора ложится исключительно на потребителя.

Будьте осторожны, так как аппарат содержит токопроводящие детали и горячие поверхности.

Все действия по техническому обслуживанию должны выполняться квалифицированным персоналом, прошедшим необходимый инструктаж по технике безопасности и обученным правильному выполнению этих операций.


Для обеспечения доступа к внутренним частям аппарата отключите аппарат от сети питания перед его вскрытием.

При любых обстоятельствах необходимо соблюдать все местные нормы техники безопасности.

Утилизация деталей увлажнителя: увлажнитель изготовлен из металлических и пластмассовых деталей. Все детали подлежат утилизации в соответствии с местными нормами по утилизации отходов.

Гарантийные обязательства на оборудование: в течение 2 лет с даты изготовления, за исключением расходных материалов.

Сертификация: качество и безопасность изделий компании Carel гарантируются разработанной

системой качества в соответствии со стандартом **ISO9001**, а также знаком 



Информация для пользователей по правилам утилизации электрического и электронного оборудования.

В соответствии с Директивой ЕС 2002/96/ЕС от 27 января 2003г. и местными номами обращаем Ваше внимание на следующее:

1. Электрическое и электронное оборудование не подлежит утилизации на общественных свалках.
2. Для утилизации электрического и электронного оборудования предусмотрены специальные места, определяемые местными органами.
3. Электрическое оборудование может содержать опасные вещества, неправильная утилизация которых может привести к отрицательному воздействию на здоровье человека и окружающую среду.
4. Символ «перечеркнутой корзины» на продукте или упаковке означает, что оборудование выпущено после 13 августа 2005г и подлежит утилизации в специально предусмотренном месте.
5. При ненадлежащей утилизации Вы можете быть оштрафованы на сумму, определяемые местными властями.

1 ТИПЫ МОДЕЛЕЙ

Вентиляторный парораспределитель VSDU0A0001 предназначен для распределения пара в помещениях и применяется совместно с электродными пароувлажнителями серии humiSteam модели UE001 – UE015 (производительность 1,5-15 кг/ч) и электронагревательными увлажнителями серии heaterSteam модели UR002 – UR010 (производительность 2-10 кг/ч).
Вентиляторные парораспределители подключаются к источнику электропитания 24 В~ - 1ф.

Вентиляторный парораспределитель можно устанавливать непосредственно на увлажнитель или на опциональный настенный кронштейн (код VSDBAS0001).

2 ПРИНЦИП РАБОТЫ

Вентилятор парораспределителя начинает работать, когда по достижении температуры 50 °С срабатывает встроенный термостат.

В верхней части распределителя вмонтирован дефлектор, регулирующий направление потока увлажненного воздуха.

В заборную решетку с тыльной стороны распределителя устанавливается многоразовый воздушный фильтр.

3 АКССЕСУАРЫ

3.1 Аксессуары, входящие в комплект поставки

В таблице перечислены аксессуары, входящие в стандартный комплект поставки парораспределителя:

Табл. 3.1

| № п.п. | Описание |
|--------|---|
| 1 | Трубка для подачи пара к вентиляторному парораспределителю (Ø внутр.= 30 мм, код 1312365AXX) |
| 2 | Фирменная резиновая трубка для отвода конденсата (Ø внутр.= 7 мм, код 1312353APG) |
| 3 | Пара металлических хомутов для крепления паропровода |
| 4 | Переходник для выходного отверстия в цилиндре производительностью 1,5-3 кг/ч (с Ø внутр.= 22 мм на Ø внутр.= 30 мм) |
| 5 | Кабель электропитания с разъемом (код 10C477A061) |
| 6 | 2 пластмассовых самореза для крепления парораспределителя к крышке увлажнителя или к настенному кронштейну. |

3.2 Аксессуары, заказываемые опционально

В таблице перечислены аксессуары, поставляемые по запросу:

Табл. 3.2

| Код | Тип |
|------------|---|
| VSDBAS0001 | Комплект для настенного монтажа, включая винты и дюбели |
| 1312365AXX | SFH 030: паропровод без запаха (Ø внутр.= 30 мм) |
| 1312353APG | SFC 006: трубка для отвода конденсата (Ø внутр.= 7 мм) |
| 13C477A063 | Воздушный фильтр 120 x 335 мм |

4 СНЯТИЕ ЗАЩИТНОГО КОРПУСА

Для монтажа вентиляторного парораспределителя или проведения работ по техническому обслуживанию, снимите защитный корпус с прибора как показано на рис. 4.1:

1. Отсоедините парораспределитель от источника электропитания;
2. Отвинтите два крепежных винта на верхней поверхности защитного корпуса;
3. Корпус снимается движением вверх с небольшим наклоном вперед, чтобы не задеть выходное отверстие.

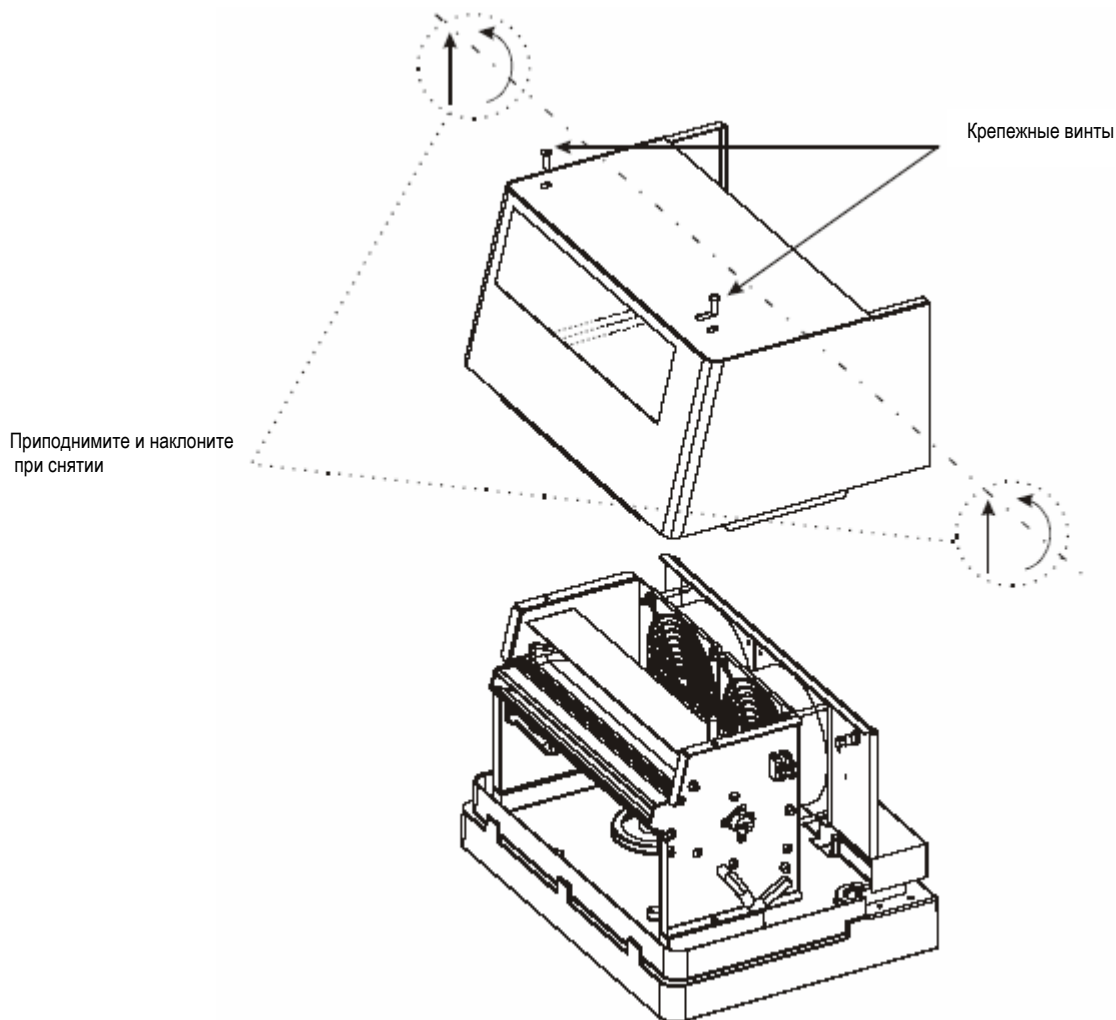


Рис. 4.1

Чтобы поставить защитный корпус на место, выполните действия в обратном порядке.

5 МОНТАЖ ВЕНТИЛЯТОРНОГО ПАРОРАСПРЕДЕЛИТЕЛЯ

5.1 Выбор местоположения

Парораспределитель можно устанавливать непосредственно на увлажнитель (рис. 5.1.) или отдельно от увлажнителя (см. рис. 5.2), используя паропровод, заказываемый опционально (см. табл. 3.2).

В обоих случаях необходимо соблюдать следующие правила:

- Для стока конденсата в паропроводе должен использоваться принцип самотека обратно в увлажнитель или парораспределитель; необходимо исключить создание карманов и ловушек для скопления конденсата, а также закупоривание трубки из-за резких перегибов;
- Паропровод от увлажнителя к парораспределителю должен быть не длиннее 4 м;

На рисунках 5.1 и 5.2 показаны минимальные рекомендуемые расстояния для предотвращения прямого контакта потока увлажненного воздуха с людьми, светом, электроприборами, фальш-потолками и холодными поверхностями, и обеспечения полного поглощения пара воздухом.

| Размеры, мм | |
|-------------|------|
| A | >0,5 |
| B | >5 |
| C | ≥2,1 |
| D | >0,5 |

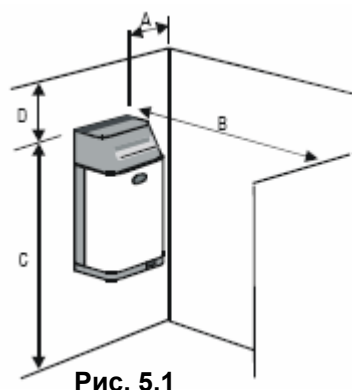


Рис. 5.1

| Размеры, мм | |
|-------------|------|
| A | >0,5 |
| B | >5 |
| D | >1 |
| E | ≤4 |

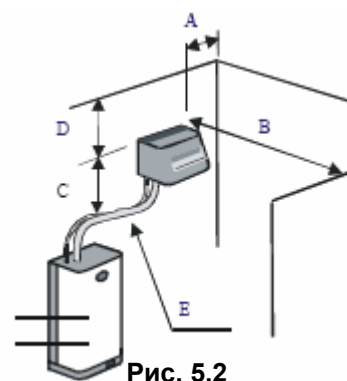


Рис. 5.2

5.2 Монтаж распределителя на увлажнитель

Порядок действий (см. рис. 5.3)

1. Снимите переднюю крышку увлажнителя (см. Руководство по эксплуатации увлажнителя);
2. Снимите колпачок А в верхней части увлажнителя;
3. Снимите защитный корпус с вентиляторного парораспределителя (см. раздел 4);
4. Подсоедините один конец паропровода к входному патрубку распределителя и закрепите его с помощью входящего в комплект поставки хомута;
5. Подсоедините трубку для отвода конденсата к специальному фитингу в распределителе;
6. Подсоедините прилагаемый шнур электропитания к контактам X1-X2 с боковой стороны парораспределителя;
7. Установите вентиляторный парораспределитель на увлажнитель, вставив паропровод в отверстие А и подсоединив трубку для отвода конденсата к патрубку G;
8. Обрежьте паропровод до нужного размера (см. табл. 5.1);
9. С помощью второго хомута закрепите паропровод на выходном отверстии цилиндра увлажнителя;
10. Закрепите распределитель на увлажнителе с помощью двух пластмассовых саморезов, установленных в отверстиях С.
11. Протяните шнур питания через отверстие В и подсоедините концы шнура питания к соответствующим контактам X1 и X2 в увлажнителе;
12. Поставьте на место защитный корпус вентиляторного распределителя (см. раздел 4) и переднюю крышку увлажнителя (см. Руководство по эксплуатации увлажнителя).

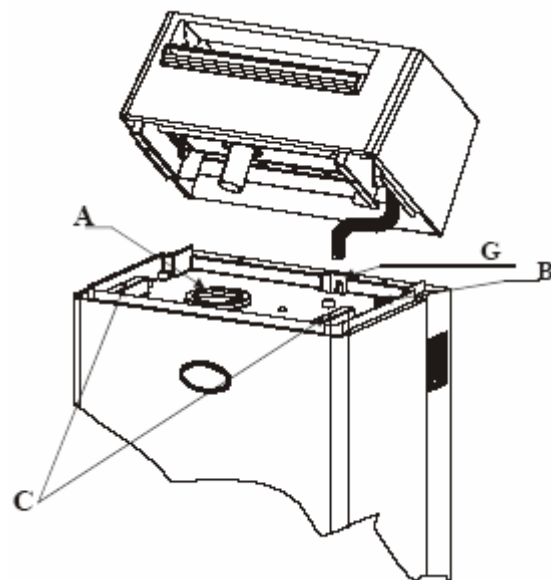


Рис. 5.3

Длина паропровода в зависимости от типа модели представлена в табл. 5.1:

Табл. 5.1

| Модель/расход воздуха, кг/ч | UR / 2 ÷ 4 | UR / 6 ÷ 10 | UE / 5 ÷ 8 | UE / 10 ÷ 15 | UE-UM / 1 ÷ 3 |
|-----------------------------|------------|-------------|------------|--------------|---------------|
| Длина, мм | 155 | 110 | 225 | 225 | 300 |

5.3 Настенный монтаж

Для настенного монтажа воспользуйтесь стандартным комплектом VSDBAS0001.

В комплект входит кронштейн для подвешивания распределителя на стену, как показано на рис. 5.5.

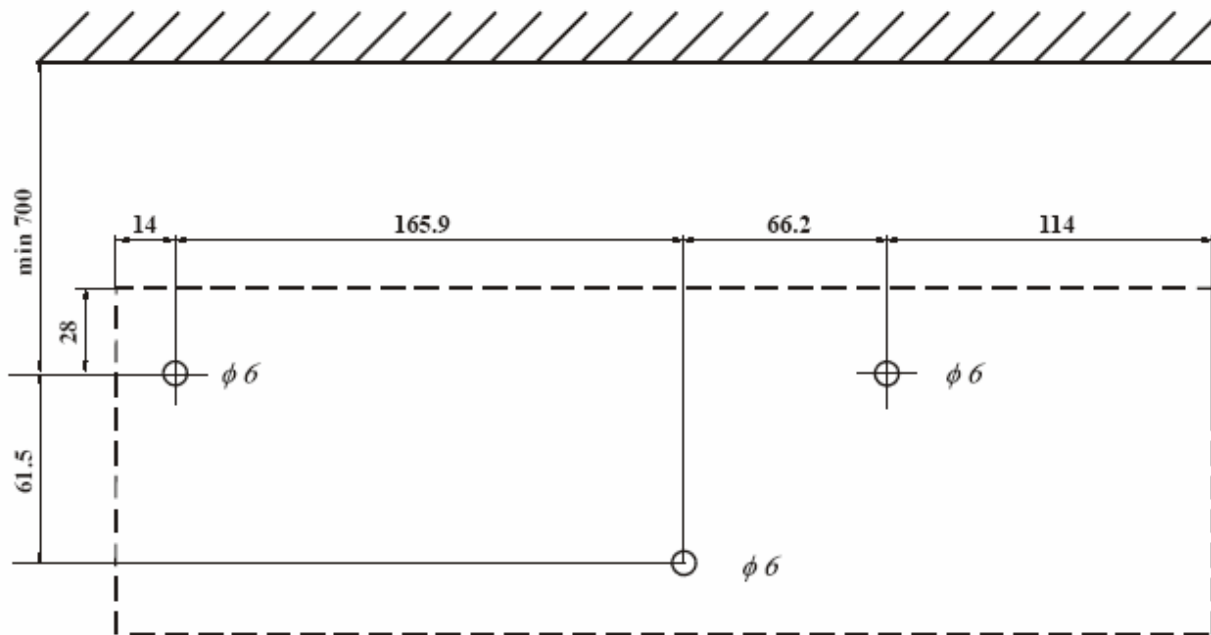


Рис. 5.4 Шаблон для просверливания отверстий в стене (расстояния даны в мм).

ПРЕДУПРЕЖДЕНИЕ: Нормальная работа увлажнителя во многом зависит от правильного монтажа вентиляторного парораспределителя, паропровода и трубки для отвода конденсата.

Порядок действий (см. рис. 5.4 и 5.5):

1. Просверлите 3 отверстия в стене, как показано на рис. 5.4 используя шаблон или сам кронштейн в качестве шаблона: убедитесь, что два крайних отверстия расположены строго горизонтально;
2. Закрепите кронштейн на стене с помощью прилагаемых дюбелей и винтов;
3. После выбора пути прокладки обрежьте до нужного размера паропровод (код 1312365AXX, \varnothing внутр. = 30 мм) и трубку для отвода конденсата (код 1312353APG, \varnothing внутр. = 7 мм);
4. Снимите защитный корпус с парораспределителя (см. раздел 4);
5. Подсоедините трубку для отвода конденсата к специальному фитингу в распределителе;
6. Подсоедините паропровод к патрубку распределителя и закрепите его с помощью входящего в комплект поставки хомута;
7. Подсоедините прилагаемый шнур электропитания к контактам X1-X2 с боковой стороны парораспределителя;
8. Установите парораспределитель на кронштейн, закрепив дренажную трубку на патрубке G' и пропустив паропровод через отверстие A';
9. Снимите переднюю крышку увлажнителя (см. руководство по эксплуатации увлажнителя);
10. Прodelайте отверстие диаметром 40 мм в закрытом уплотнительном кольце A, расположенном в верхней части увлажнителя (см. рис. 5.3);
11. Протяните паропровод через отверстие в уплотнительном кольце A увлажнителя, подсоедините его к паровому отверстию цилиндра и закрепите его на цилиндре с помощью второго прилагаемого хомута;
12. Подсоедините трубку для отвода конденсата к патрубку D на кронштейне;
13. Подсоедините свободный конец трубки для отвода конденсата к патрубку G, расположенному в верхней части увлажнителя (см. рис. 5.3) или к системе канализации;
14. Протяните шнур питания через отверстие B и подсоедините концы шнура питания к контактам X1 и X2;
15. Закрепите распределитель на кронштейне с помощью двух пластмассовых саморезов, установленных в отверстиях C';
16. Поставьте на место защитный корпус вентиляторного распределителя (см. раздел 4);
17. Поставьте на место переднюю крышку увлажнителя (см. Руководство по эксплуатации увлажнителя).

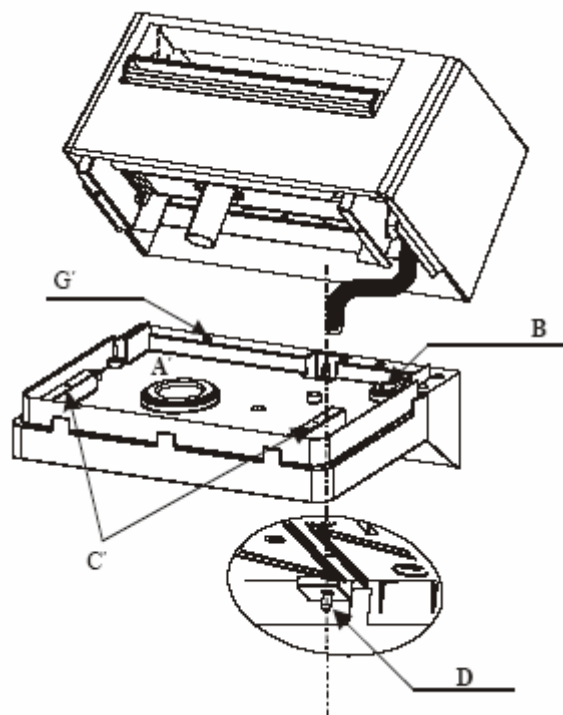


Рис. 5.5

6 ЭЛЕКТРИЧЕСКИЕ СОЕДИНЕНИЯ

Работы по электропроводке должны выполняться квалифицированным персоналом, имеющим допуск к проведению такого вида работ в соответствии с действующими нормативами.

6.1 Конфигурация для подключения к источнику питания

Электропитание вентиляторного парораспределителя следует осуществлять строго через поставляемый шнур электропитания (код 10С477А061).

На рис. 6.1 показана схема подключения вентиляторного парораспределителя VSDU0A0001 к увлажнителю.

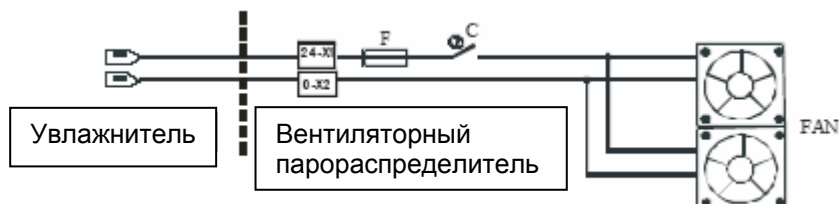


Рис. 6.1

Табл. 6.1.2

| Символ | Описание |
|--------|------------------|
| FAN | Вентилятор |
| C | Термостат Klixon |
| F | Предохранитель |

7 Запуск

При первом пуске аппарата и техническом обслуживании необходимо понимать принцип действия следующих устройств:

- А. Дефлектор. Дефлектор располагается в верхней части выходного отверстия для регулирования направления потока увлажненного воздуха (рис. 7.1). Угол наклона задается при первом пуске аппарата и должен регулироваться в дальнейшем только в исключительных случаях. Угол наклона следует менять только после остывания аппарата и не в момент выпуска пара во избежание ожогов!
- В. Воздушный фильтр (опция). Стабильность воздушного потока на выходе из распределителя во многом зависит от чистоты воздушного фильтра. Отсутствие ухода за фильтром (чистка и/или замена) может отрицательно повлиять на работу парораспределителя. Ответственность за техническое обслуживание целиком ложится на пользователя; оно выполняется не реже 1 раза в год в зависимости от концентрации пыли в воздухе.

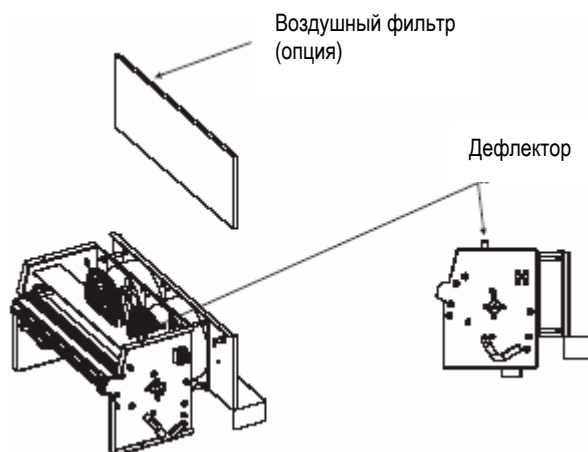


Рис. 7.1

8 ЗАПЧАСТИ

Табл. 8.1

| Код | Запасная часть |
|------------|------------------------------|
| 1312545AXX | Вентилятор |
| 0605666AXX | Патрон предохранителя |
| 0605620AXX | Предохранитель |
| 13C477A007 | Воздушный фильтр |
| 6132703AXX | Термореле Klixon |
| 1312353APG | Трубка для отвода конденсата |
| 1312365AXX | Паропровод |
| 10C477A061 | Шнур электропитания |
| VSDGUAR000 | Комплект уплотнителей |

9 ТЕХНИЧЕСКИЕ ХАРАКТЕРИСТИКИ

Табл. 9.1

| | | |
|--|-------------------|----------------|
| Электропитание | В~ | 24 В +5%, -10% |
| Диаметр парового патрубка | мм | 30 |
| Диаметр патрубка для отвода конденсата | мм | 7 |
| Паропроизводительность | кг/ч | 0,2 - 15 |
| Класс защиты | | IP20 |
| Температура хранения | °С | -10 ÷ 70 |
| Потребляемая мощность при номинальном напряжении | Вт | 30 |
| Номинальный расход воздуха | м ³ /ч | 192 |
| Уровень шума (открытое пространство, при максимальной скорости вращения вентилятора, на расстоянии 1 м от передней панели) | дБ | 50 |
| Условия эксплуатации : - температура - влажность | °С / | -10 ÷ 40 |
| | % гН | 10 ÷ 60 |
| Размеры ширина (установка на увлажнитель/отдельно): высота (установка на увлажнитель/отдельно): | мм | 360/360 |
| | | 160/275 |
| Вес | кг | 6 |

10 РАЗМЕРЫ

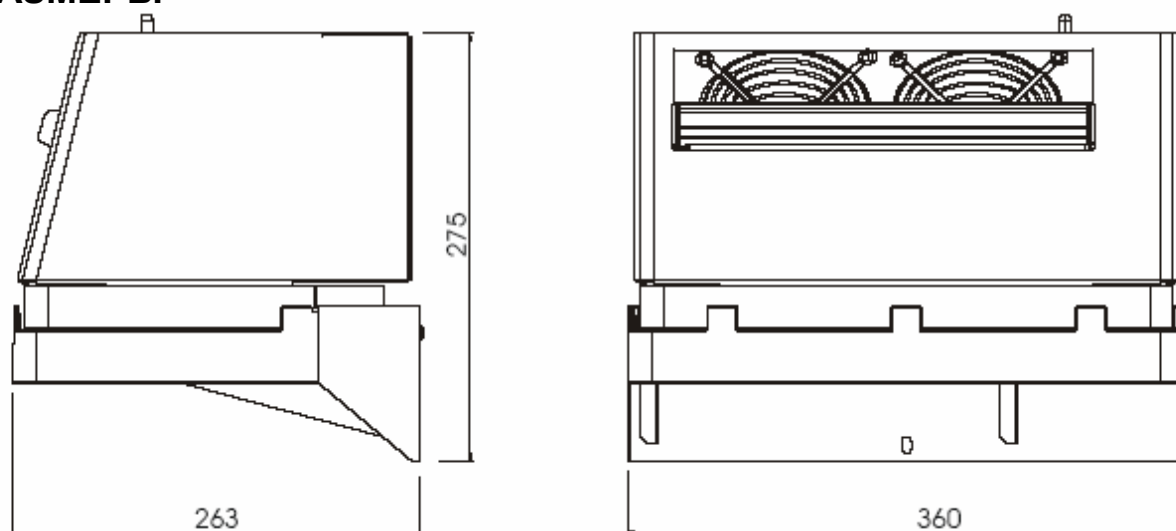


Рис. 10.1 (расстояния в мм)

Компания Carel оставляет за собой право вносить изменения в свои изделия без предварительного уведомления.

Код Carel: +030221785 вып. 1.1 – 02 сентября 2005